

РУКОВОДСТВО ПО ЭКСПЛУАТАЦИИ

VERTON[®]
ENERGY

ПУСКОВОЕ УСТРОЙСТВО



МОДЕЛЬ
ПУ-1400

Уважаемый покупатель!

Благодарим Вас за приобретение пускового устройства Verton Energy. При покупке изделия проверьте его на отсутствие механических повреждений, наличие полной комплектности, а также наличие и правильность оформления гарантийного талона.

СОДЕРЖАНИЕ

1. Общие указания	3
2. Основные части и узлы	4
3. Комплектность	5
4. Технические характеристики	5
5. Руководство по эксплуатации	5
5.1. Индикатор заряда	5
5.2. Зарядка устройства	6
5.3. Зарядка АКБ автомобиля	6
5.4. Зарядка для мобильного телефона или планшета	6
5.5. Светодиодная подсветка	7
5.6. Функция компрессора	7
6. Частые вопросы	8
7. Устранение неисправностей	8
8. Токсичные и вредные вещества	9
9. Предупреждение	9
10. Гарантийные обязательства	10

1. ОБЩИЕ УКАЗАНИЯ

Руководство содержит информацию об эксплуатации и техническом обслуживании. Компания-изготовитель оставляет за собой право вносить изменения в Руководство. Данное Руководство является неотъемлемой частью комплекта поставки.

Обращайте особое внимание на выделенные участки инструкции.



Пожалуйста, внимательно прочитайте инструкцию по использованию многофункционального устройства запуска двигателя автомобиля, это поможет вам правильно применять устройство и быстро ознакомиться с его функционалом.

В случае возникновения вопросов или проблем связанных с устройством, обращайтесь к официальному дилеру.

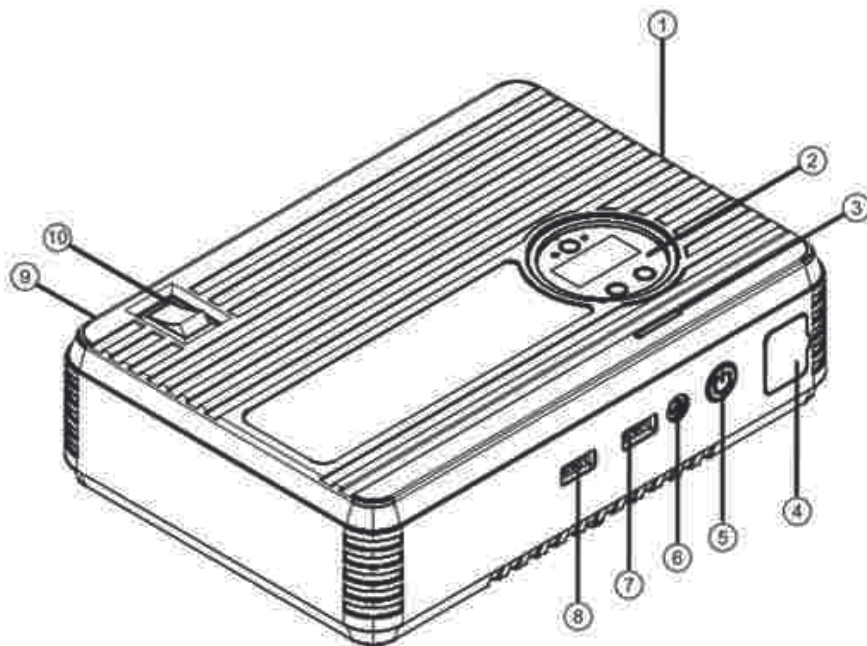


Если комплектность упаковки нарушена или запасные части повреждены при транспортировке, обратитесь к своему продавцу.



Технические характеристики и комплект поставки могут быть изменены производителем без предварительного уведомления.

2. ОСНОВНЫЕ ЧАСТИ И УЗЛЫ



1. Светодиодная лампа для освещения
2. Дисплей давления
3. Индикатор степени зарядки аккумулятора
4. Выходной разъем для соединения с проводами запуска автомобильного двигателя.
5. Выключатель пускового устройства
6. Входной разъем пускового устройства Input 15V / 0,4A
7. Выходной разъем пускового устройства Output 5V / 2A
8. Выходной разъем пускового устройства Output 5V / 1A
9. Разъем подключения воздушного шланга к компрессору пускового устройства
10. Выключатель компрессора пускового устройства

3. КОМПЛЕКТНОСТЬ

- | | |
|------------------------------------|--|
| 1. Сетевой адаптер - 1 шт | 5. Провода для запуска автомобиля - 1 шт |
| 2. USB кабель - 1 шт | 6. Инструкция - 1 шт |
| 3. Шланг для компрессора - 1 шт | |
| 4. Адаптеры для компрессора - 3 шт | |

4. ТЕХНИЧЕСКИЕ ХАРАКТЕРИСТИКИ

Модель	ПУ-1400
Ёмкость, мА*ч/Вт*ч	14/44.8
Напряжение, В	12
Выходные разъемы (output), В/А	5 --- 1/2
Входные разъемы (input), В/А	15 --- 400
Выходные разъемы (output), В/А	12 --- 5
Встроенный компрессор, атм	10
Пусковой ток, А	250
Максимальный ток, А	450

5. РУКОВОДСТВО ПО ЭКСПЛУАТАЦИИ

5.1. Индикатор заряда

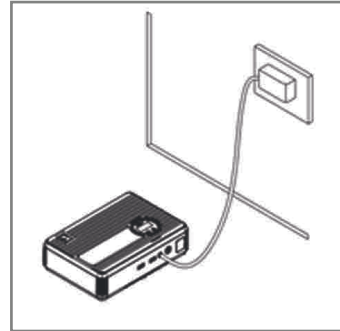
Нажмите кнопку переключателя, чтобы проверить уровень заряда устройства.

Кол-во делений	0 делений	1 деление	2 деления	3 деления	4 деления
Уровень заряда	0%	25%	50%	75%	100%

Во время зарядки индикатор будет мигать. Количество светодиодных делений указывают уровень заряда устройства. При полной зарядке устройства, индикатор горит постоянно.

5.2. Зарядка устройства

1. Подключите зарядное устройство к розетке.
2. Подключите адаптер ко входному разъему 15V/0,4A пускового устройства.



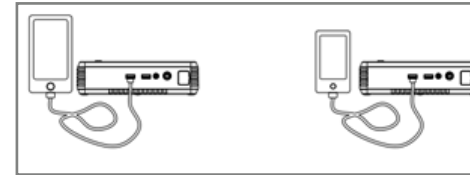
5.3. Зарядка АКБ автомобиля

1. Убедитесь, что количество световых индикаторов не менее 3.
2. Подключите красный зажим провода устройства к положительной клемме АКБ и черный зажим к клемме "-".
3. Вставьте провод устройства в гнездо для запуска автомобиля.
4. Запустите ДВС автомобиля
5. После запуска автомобиля отсоедините провод от устройства, затем отсоедините красный и черный зажимы от аккумулятора автомобиля, это необходимо сделать в течение 30 секунд.
6. Оставьте двигатель автомобиля заведенным.



5.4. Зарядка для мобильного телефона или планшета

1. Подключите кабель для заряда телефона или планшета к выходу USB 5V-1A / 2A устройства.
2. Выберите подходящий разъем для вашего мобильного телефона или планшета и используйте его для подключения к телефону или планшету.



5.5. Светодиодная подсветка

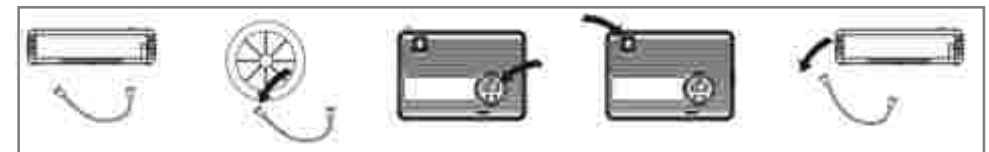
Зажмите кнопку питания на 3 секунды, чтобы включить светодиодную лампу освещения, при последующем кратковременном нажатии будет происходить переключение режимов свечения: фонарь, стробоскоп, SOS, выключен.



Запрещается направлять световой свет в глаза.

5.6. Функция компрессора

1. Воздушный шланг необходимо соединить с выходом компрессора устройства.
2. Обратную сторону воздушного шланга необходимо соединить с ниппелем колеса.
3. Установите предел необходимого давления в шинах на дисплее, отображающим давление воздуха.
4. Включите компрессор при помощи кнопки выключения компрессора устройства.



После непрерывной работы компрессора устройства в течении 7 минут, необходимо остановить работу компрессора на 10 минут, для предотвращения выхода из строя устройства.



После выполнения задачи, для предотвращения получения ожогов и травм, не отсоединяйте воздушный шланг от компрессора устройства в течении 10 минут, во время работы металлические соединения нагреваются.

6. ЧАСТЫЕ ВОПРОСЫ

Как выключить этот прибор?

Устройство автоматически выключится, при отсутствии нагрузки по истечению 20 секунд.

За какое время устройство полностью зарядит мобильный телефон?

При емкости аккумулятора мобильного телефона 3500mAh: 1A (3-4 часа) 2A (2-3 часа).

Сколько раз устройство сможет завести автомобиль, при полной зарядке?

Примерно 20 раз (для двигателя с пусковым током 400А или ниже)

Как долго будет держать заряд батарея данного устройства?

3-6 месяцев, однако мы рекомендуем вам перезаряжать его каждые 1-2 месяца.

7. УСТРАНЕНИЕ НЕИСПРАВНОСТЕЙ

Неисправность	Причина неисправности	Действия по устранению
Устройство еще не заряжено, а индикатор заряда показывает 4 деления	Уровень заряда при длительном хранении составляет 60%	Отключите пусковое устройство и подключите снова
Нет ответа, при нажатии переключателя	Низковольтная защита пускового устройства запущена	Подключите адаптер к входному порту 5V 1A для активации

8. ТОКСИЧНЫЕ И ВРЕДНЫЕ ВЕЩЕСТВА

Состав и количество токсичных и вредных веществ в Jump Starter				
Pb	Hg	Cd	Cr(Vi)	PBB
0	0	0	0	0
0: укажите, что содержание опасных веществ во всех однородных материалах ниже предела MCV, указанного в стандарте 2002/95 / ec (Rohs)				

9. ПРЕДУПРЕЖДЕНИЕ

1. Не отключайте устройство во время запуска двигателя автомобиля, может привести к поражению электрическим током!
2. Избегайте соприкосновения зажимов пускового провода, для предотвращения короткого замыкания!
3. Не разбирать устройство, может привести к поражению электрическим током!



Всегда будьте осторожны при использовании устройства

Этот прибор не предназначен для использования детьми или больными без присмотра.

Не используйте в качестве игрушки для детей.

Не допускайте попадания влаги на прибор.

Не погружайте прибор в воду.

Не используйте прибор в помещениях с повышенной пожарной безопасностью и рядом с легковоспламеняющимися жидкостями, газом или другими веществами.

Не модифицируйте и не разбирайте устройство. Только сервисный инженер по ремонту может ремонтировать данное устройство.



Не подвергайте прибор воздействию тепла.

Не хранить в местах, где температура может превышать 70°C

Заряжать только при температуре окружающей среды от 0°C до 60°C

Заряжайте устройство только с помощью специального зарядного устройства (входящего в комплект).

В экстремальных условиях может произойти протечка батареи. Аккуратно вытрите жидкость тканью и избегайте попадания на кожу или в глаза, немедленно промойте чистой водой и обратитесь к врачу.

В конце срока службы утилизируйте прибор согласно общим правилам утилизации подобного устройства на территории РФ.

10. ГАРАНТИЙНЫЕ ОБЯЗАТЕЛЬСТВА

Изготовитель гарантирует соответствие пускового устройства требованиям технических условий при соблюдении потребителем условий эксплуатации.

Гарантийный срок эксплуатации — 12 месяцев со дня продажи. Условия гарантийного обслуживания указаны в гарантийном талоне, прилагаемом к изделию. Неисправности, допущенные по вине изготовителя, в течении гарантийного срока устраняются бесплатно.

Гарантия не распространяется на детали с повреждениями, наступившими в результате их эксплуатации с нарушением требований данного руководства:

- механических повреждений в результате удара, падения и т.п.;
- повреждений в результате воздействия огня, агрессивных веществ;
- проникновения жидкостей, посторонних предметов внутрь узлов пускового устройства;

- работа с перегрузкой, результатом чего являются, несоблюдение правил эксплуатации, несвоевременное техническое обслуживание;
- небрежное обращение при работе и хранении проявлением чего являются трещины, вмятины на наружных поверхностях, сильное загрязнение, коррозия деталей изделия;

Гарантия с пускового устройства снимается в случае:

- использование не по назначению;
- применение комплектующих, не предусмотренных данным руководством;
- разборки при попытке устранения дефекта покупателем;
- самовольного изменения конструкции;
- появление дефектов, вызванных действием непреодолимой силы (пожар, наводнение, удар молнии и др.).

При отсутствии в гарантийных талонах даты продажи и штампа магазина претензии не принимаются.