

РУКОВОДСТВО ПО ЭКСПЛУАТАЦИИ

**VERTÓN®**

АППАРАТ МОЮЩИЙ ВЫСОКОГО ДАВЛЕНИЯ



МОДЕЛЬ:  
**PW1700**

**СОДЕРЖАНИЕ**

1. Общие указания .....	3
2. Назначение .....	3
3. Комплектность .....	4
4. Технические характеристики .....	4
5. Основные части и узлы .....	5
6. Инструкция по технической безопасности .....	6
7. Устройства защиты .....	9
8. Эксплуатация .....	9
8.1. Подготовка к работе .....	9
8.2. Порядок работы .....	11
8.3. Завершение работы .....	12
8.4. Моечный пистолет и насадки .....	12
9. Хранение и обслуживание .....	14
9.1. Защита от замерзания .....	14
9.2. Чистка форсунки .....	15
10. Гарантийные обязательства .....	15



Если комплектность упаковки нарушена или запасные части повреждены при транспортировке, обратитесь к своему продавцу.



**Технические характеристики и комплект поставки могут быть изменены производителем без предварительного уведомления.**

**Уважаемый покупатель!**

Благодарим Вас за приобретение мощного аппарата высокого давления **VERTON** (далее — мощного аппарата). При покупке изделия проверьте его на отсутствие механических повреждений, наличие полной комплектности, а также наличие и правильность оформления гарантийного талона.

**1. ОБЩИЕ УКАЗАНИЯ**

Руководство содержит информацию об эксплуатации и техническом обслуживании. Компания-изготовитель оставляет за собой право вносить изменения в Руководство. Данное Руководство является неотъемлемой частью комплекта поставки.

Обращайте особое внимание на выделенные участки инструкции.



**Несоблюдение инструкций может привести к травме или повреждению оборудования.**

**В случае возникновения сложностей или вопросов, связанных с эксплуатацией мощного аппарата, обращайтесь в специализированный сервисный центр.**

**При правильном обращении моющий аппарат будет надежно служить вам долгое время. Внимательно прочитайте Руководство пользователя перед использованием изделия. Незнание инструкции по эксплуатации может привести к травме или повреждению оборудования.**



**ВНИМАНИЕ! Не допускайте попадание струи воды на человека или животных! Это может привести к увечьям!**

В случае возникновения вопросов или проблем связанных с Вашим моющим аппаратом, обращайтесь к официальному дилеру.

**2. НАЗНАЧЕНИЕ**

Аппараты моющие высокого давления являются бытовыми и предназначены для мойки автомобилей, строений, инструментов, фасадов, террас,

садовых принадлежностей и т. д. с помощью струи воды под высоким давлением (при необходимости с добавлением моющих средств).

Аппараты моющие высокого давления представляют собой бытовые аппараты высокого давления, обеспечивающие эффективное и бережное очищение поверхности.

Аппарат моющий высокого давления станет незаменимым помощником в гараже, дома, в саду. Использование моющего аппарата экономит до 70% воды по сравнению с использованием обычного садового шланга.

### 3. КОМПЛЕКТНОСТЬ

- |  |                                       |
|--|---------------------------------------|
| 1. Аппарат моющий в сборе _____ 1 шт.  | 4. Фильтр-коннектор _____ 1 шт.       |
| 2. Шланг высокого давления _____ 1 шт. | 5. Игла _____ 1 шт.                   |
| 3. Пистолет с насадкой _____ 1 шт.     | 6. Упаковка _____ 1 шт.               |
| распылителем                           | 7. Рук-во по эксплуатации _____ 1 шт. |

### 4. ТЕХНИЧЕСКИЕ ХАРАКТЕРИСТИКИ

ПАРАМЕТРЫ	PW 1700
Мощность, Вт	1700
Рабочее давление, бар	100
Максимальное давление, бар	130
Номинальный расход воды, л/мин	6
Максимальный расход воды, л/мин	7
Макс. давление воды на входе, бар	10
Макс. температура воды на входе, °С	50
Возможность всасывания воды из емкости	есть
Металлическая трехпоршневая аксиальная помпа высокого давления	да
Катушка	нет
Металлический пистолет	нет
Длина шланга, м	5
Длина сетевого кабеля, м	5
Габаритные размеры упаковки, мм	420*325*495
Вес нетто/брутто, кг	8.1/9.3

### 5. ОСНОВНЫЕ ЧАСТИ И УЗЛЫ



## 6. ИНСТРУКЦИЯ ПО ТЕХНИКЕ БЕЗОПАСНОСТИ



### **ВНИМАНИЕ!**

- *Не прикасаться к сетевой вилке и розетке мокрыми руками.*
  - *Включение аппарата запрещается, если сетевой кабель или основные компоненты аппарата, например шланг высокого давления, ручной пистолет-распылитель или защитные устройства, повреждены.*
  - *Перед началом работы с аппаратом проверить сетевой кабель и штепсельную вилку на предмет повреждения. Поврежденный сетевой кабель должен быть незамедлительно заменен уполномоченной службой сервисного обслуживания/специалистом-электриком.*
  - *Перед началом работы высоконапорный шланг необходимо всегда проверять на повреждения.*
- Поврежденный высоконапорный шланг подлежит незамедлительной замене.
  - Эксплуатация прибора во взрывоопасных зонах запрещается.
  - При использовании прибора в опасных зонах следует соблюдать соответствующие правила техники безопасности.
  - Находящаяся под высоким давлением струя воды при неправильном использовании может представлять опасность. Запрещается направлять струю воды на людей, животных, включенное электрическое оборудование или на саму мойку.
  - Не разрешается также направлять струю воды, находящуюся под высоким давлением, на других или себя для чистки одежды или обуви.
  - Не чистить струей воды предметы, содержащие вещества, вредные для здоровья (например, асбест).
  - Автомобильные шины/шинные вентили могут быть повреждены струей воды под давлением и лопнуть. Первым признаком этого служит изменение цвета шины.
  - Поврежденные автомобильные шины/шинные вентили представляют опасность для жизни.

- Во время чистки шин необходимо выдерживать расстояние между форсункой и шиной как минимум 30 см!



### **ВНИМАНИЕ!**

*Существует опасность взрыва! Не распылять горючие жидкости. Всасывание аппаратом жидкостей, содержащих растворители, а также неразбавленных кислот или растворителей не допускается! К таким веществам относятся, например, бензин, растворители красок и т.п. Образующийся из таких веществ туман взрывоопасен, ядовит и легко воспламеняется.*

*Не использовать ацетон, неразбавленные кислоты и растворители, так как они разрушают материалы, из которых изготовлен прибор.*

### **ПРЕДУПРЕЖДЕНИЕ!**

- Штепсельная вилка и соединительный элемент удлинителя должны быть герметичными.
- Неподходящие удлинители могут представлять опасность. Вне помещений следует использовать только допущенные для использования и соответственно маркированные удлинители с достаточным поперечным сечением провода: 1-10 м: 1,5 мм<sup>2</sup>, 10-30 м: 2,5 мм<sup>2</sup>.
- Удлинитель следует всегда полностью разматывать с катушки.
- Высоконапорные шланги, арматура и муфты имеют большое значение для безопасности прибора. В этой связи следует применять только высоконапорные шланги, арматуру и муфты, рекомендованные изготовителем прибора.
- Эти приборы не предназначены для использования людьми с ограниченными физическими и умственными способностями.

### **ДЕРЖИТЕ АППАРАТ ВДАЛИ ОТ ДЕТЕЙ!**

*Эксплуатация прибора детьми или лицами, не прошедшими инструктаж, запрещается.*

- Данный прибор позволяет использовать моющие средства, предназначенные для моек высокого давления. Использование других моющих средств или химикатов может повлиять на работоспособность прибора.

- Пользователь должен использовать прибор в соответствии с назначением. Он должен учитывать местные особенности и обращать внимание при работе с прибором на других лиц, находящихся поблизости.
- Не использовать аппарат, если в зоне действия находятся другие люди.
- Для защиты от разлетающихся брызг воды и грязи следует носить соответствующую защитную одежду и защитные очки.



### **ВНИМАНИЕ!**

- **Во время продолжительных перерывов в эксплуатации прибор следует отключить.**
- **Не разрешается эксплуатация прибора при температуре ниже 0°C.**
- **При мойке лакированных поверхностей следует выдерживать расстояние 30 см от форсунки до поверхности, чтобы избежать повреждения лакированной поверхности.**
- **Запрещается оставлять работающий прибор без присмотра.**
- **Необходимо следить за тем, чтобы сетевой шнур и удлинители не были повреждены сдавливанием, растяжением и т.п. Сетевые шнуры следует защищать от воздействия жары, масла, а также от повреждения острыми предметами.**
- **Все токопроводящие элементы в рабочей зоне должны быть защищены от струй воды.**
- **Прибор следует включать только в сеть переменного тока. Напряжение должно соответствовать указаниям в заводской табличке прибора.**
- **Из соображений безопасности рекомендуется использовать устройство с автоматом защиты от тока утечки (макс. 30 мА).**

■ Моющие работы, при которых появляются сточные воды, содержащие машинное масло, например, мойка двигателей, днища автомобиля, разрешается проводить только в специальных местах, оборудованных маслоотделителем.

- Для того чтобы увеличить рабочий ресурс мойки высокого давления, рекомендуется непрерывно использовать мойку не более 30-40 минут, с перерывом в 15 минут.

## **7. УСТРОЙСТВА ЗАЩИТЫ**



### **ВНИМАНИЕ!**

**Защитные устройства служат для защиты пользователей. Видоизменение защитных устройств или пренебрежение ими не допускается.**

#### **Включатель аппарата**

Главный выключатель препятствует непроизвольной работе аппарата.

#### **Блокировка ручного пистолета-распылителя**

Блокировка рычага ручного пистолета-распылителя защищает от непроизвольного запуска аппарата.

#### **Перепускной клапан с гидравлическим реле**

Перепускной клапан предотвращает превышение допустимого рабочего давления.

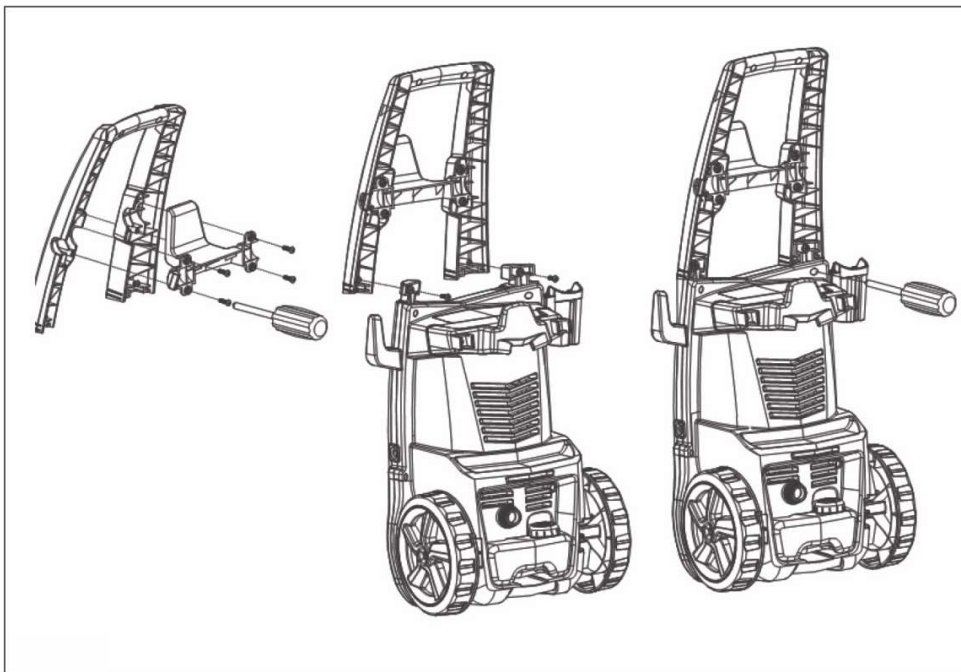
Если рычаг ручного пистолета-распылителя отпускается, манометрический выключатель отключает насос, подача струи воды под высоким давлением прекращается.

При нажатии на рычаг насос снова включается.

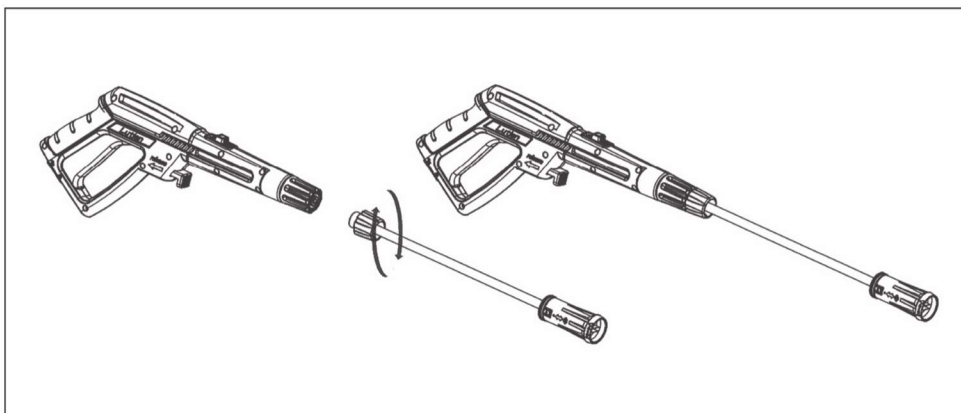
## **8. ЭКСПЛУАТАЦИЯ**

### **8.1. Подготовка к работе**

Установите пластиковую рукоятку мойки в пазы на корпусе и зафиксируйте винтами из комплекта.



Присоедините насадку к моечному пистолету, вставьте насадку в пазы пистолета и поверните для фиксации.



Подсоедините один конец шланга высокого давления к моечному пистолету, а второй — к мойке.

Шланг оборудован быстро разъёмным соединением, для подключения вставьте коннектор шланга в разъем до щелчка.

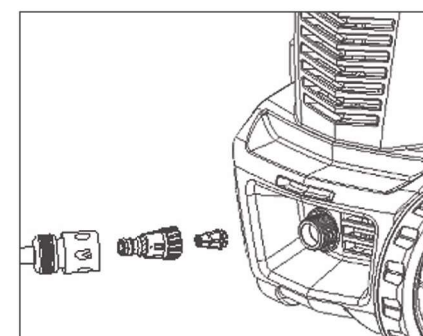
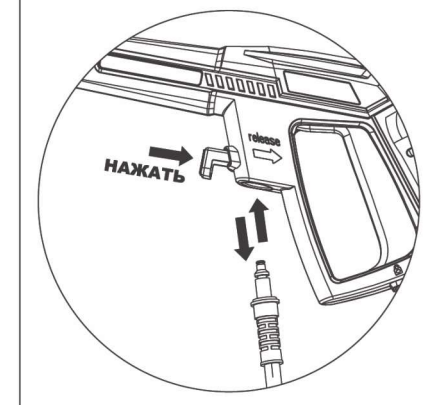
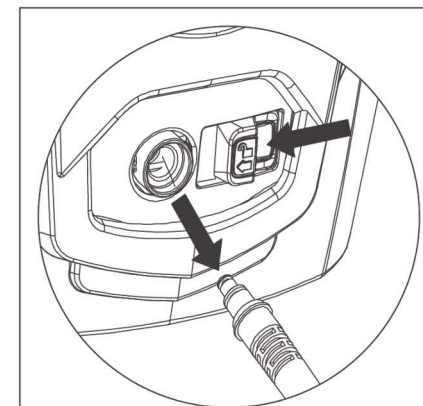
Для отключения шланга нажмите клавишу фиксатора, удерживая клавишу в нажатом состоянии разъедините коннектор.

Установите фильтр-коннектор на входной патрубке, плотно затяните.

Подключите мойку к водопроводной магистрали используя насадку коннектор (в комплект не входит).

## 8.2. Порядок работы

- 1) Подсоедините мойку к сети.
- 2) Откройте подачу воды.
- 3) Нажмите на курок моечного пистолета и удерживайте его нажатым, до появления струи воды, это позволит выпустить воздух из системы, и исключит возможность сухого хода.
- 4) Отпустите курок пистолета.
- 5) Переведите выключатель в положение включено. Мойка включится на несколько секунд и отключится.
- 6) Далее мойка будет включаться автоматически при нажатии на курок моечного пистолета и отключаться при его отпуске.





**После отключения мойки шланг и пистолет находятся под высоким давлением, запрещается отключать моечный пистолет или шланг при включенной мойке.**

### 8.3. Завершение работы

После окончания работ выключите мойку в следующей последовательности:

- 1) Отпустите курок пистолета.
- 2) Переведите выключатель в положение выключено.
- 3) Перекройте подачу воды.
- 4) Нажмите на курок моечного пистолета и удерживайте его 1-2 сек, для сброса давления в системе.
- 5) Отключите мойку от сети.



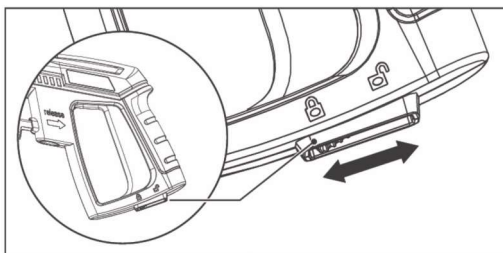
**Не оставляйте мойку на долго в выключенном состоянии под высоким давлением. Не включайте мойку повторно с помощью выключателя предварительно не сбросив давление из системы, это может вызвать гидроудар в насосной камере и выход из строя мойки (трещина насосной камеры, патрубка высокого давления, устранению по гарантии не подлежит). Нажмите на курок моечного пистолета и удерживайте его 1-2 сек, для сброса давления в системе.**

### 8.4. Моечный пистолет и насадки

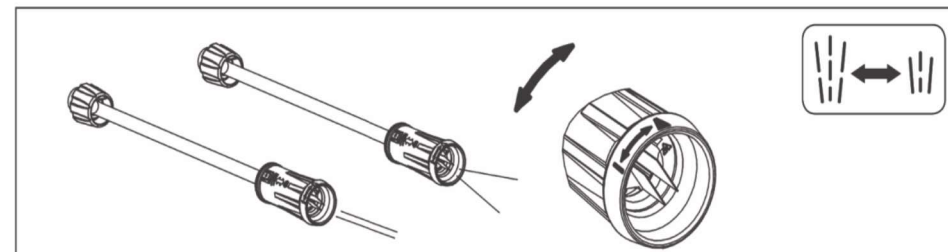
- Моечный пистолет оборудован защитой от случайного нажатия.

После использования или во время пауз в работе блокируйте курок моечного пистолета.

- Распылительная насадка имеет регулируемый наконечник с возможностью изменения формы струи, для этого удерживая

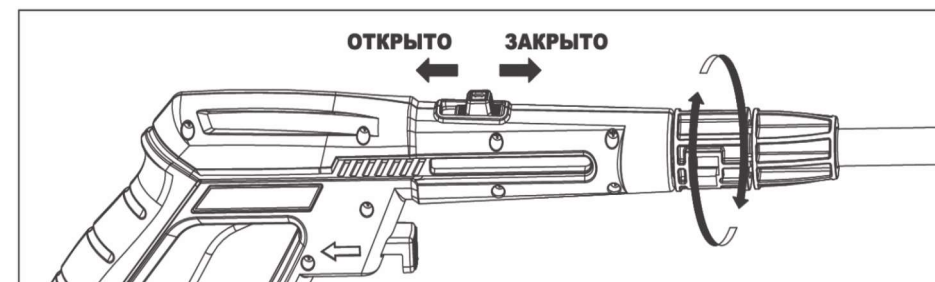


пистолет во включенном состоянии поворачивайте наконечник до получения нужной вам формы струи.



#### Изменение направления струи:

Для изменения направления струи переведите фиксатор в положение открыто, поверните насадку на необходимый для работы угол, зафиксируйте положение переведя переключатель в положение закрыто.



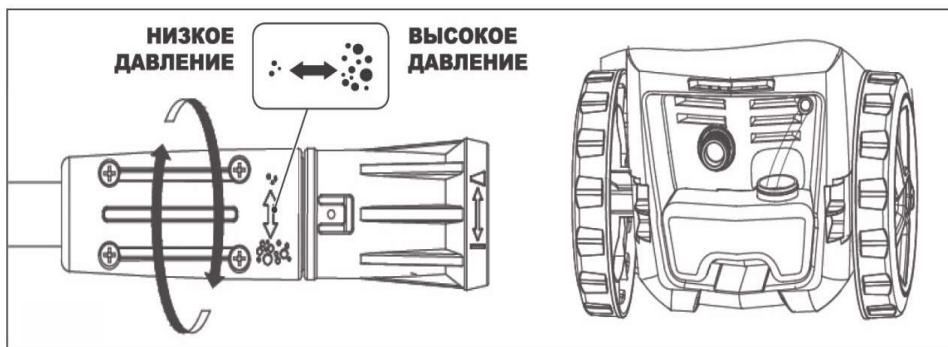
#### **ВНИМАНИЕ!**

**Не переключать при нажатом курке (под давлением).**

#### Использование моющего средства

Для использования наполните банок моющим средством применяйте только специальное моющее средство для моечных аппаратов.

Переведите насадку моечного пистолета в режим работы на низком давлении, для этого поверните муфту переключатель до упора. Нажмите на курок моющего пистолета, моющая жидкость будет автоматически подаваться в насадку и вспениваться, для перехода в режим работы на высоком давлении поверните муфту переключатель в противоположенную сторону.



## 9. ХРАНЕНИЕ И ОБСЛУЖИВАНИЕ

При длительном хранении, например зимой, необходимо выполнить следующие действия:

- Установить моечную машину на ровную поверхность.
- Вставить ручной пистолет-распылитель в держатель.
- Слить воду из шланга.
- Сложить сетевой кабель, шланг высокого давления и принадлежности.



**ВНИМАНИЕ!** Если в системе находится жидкость, то хранение аппарата в холодном помещении может привести к его поломке. Чтобы исключить данную проблему, аппарат следует хранить в теплом месте или «прогнать» через всю систему незамерзающую жидкость (тосол, антифриз).

### 9.1. Защита от замерзания



**ВНИМАНИЕ!** Необходимо защищать аппарат и принадлежности от воздействия низких температур.

Прибор и принадлежности могут быть повреждены низкими температурами, если из них полностью не удалена вода.

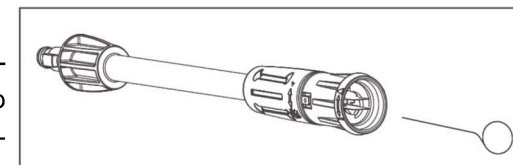
Во избежание повреждений выполните следующие действия:

- Из аппарата следует полностью удалить воду. Включить аппарат без подключенного шланга высокого давления и без присоединенного водоснабжения (максимум на 1 мин) и подождать до тех пор, пока не прекратиться вытекание воды из шланга высокого давления. Выключите аппарат. Отсоедините шланг и слейте с него воду.

- Храните прибор и все принадлежности в защищенном от холода помещении.

### 9.2. Чистка форсунки

Если во время работы мойка начинает самопроизвольно отключаться и включаться, необходимо произвести чистку распыляющей форсунки. Для этого отключите мойку, сбросьте давление из системы, с помощью иглы из комплекта поставки прочистите жиклер распылительной насадки.



## 10. ГАРАНТИЙНЫЕ ОБЯЗАТЕЛЬСТВА

Гарантия предоставляется на срок 12 (двенадцать) месяцев со дня продажи изделия и распространяется на материальные дефекты, произошедшие по вине Производителя при выполнении следующих условий:

- Гарантия распространяется на изделие, на которое при продаже было надлежащим образом оформлено гарантийное свидетельство установленного образца.
- Гарантийное свидетельство должно быть заполнено полностью и разборчиво. Ваши требования по гарантийному ремонту принимаются при предъявлении гарантийного свидетельства, оформленного должным образом, руководства по эксплуатации, изделия в чистом виде и полном комплекте.
- Покупатель в течение срока эксплуатации полностью соблюдал правила эксплуатации изделия, описанные в данном руководстве, входящем в комплект поставки изделия.

В течение гарантийного срока Вы имеете право бесплатно устранять в сервисном центре заводские дефекты, выявленные Вами при эксплуатации указанного в гарантийном свидетельстве мощного аппарата.



**ВНИМАНИЕ!**

**Самостоятельная разборка узлов мощного аппарата в течение гарантийного срока эксплуатации запрещена.**

**Гарантия не распространяется на изделие с повреждениями наступившими в результате их эксплуатации с нарушениями требований настоящего руководства:**

- коммерческое использование или применение на производстве;
- отсутствует гарантийное свидетельство;
- истек срок гарантии;
- имеются исправления в гарантийном свидетельстве, или свидетельство заполнено не полностью;
- гарантийное свидетельство не относится к данному мощному аппарату;
- отсутствует подпись владельца мощного аппарата в гарантийном свидетельстве;
- попытка самостоятельного вскрытия или ремонта оборудования вне гарантийной мастерской (повреждение шлицов винтов в местах соединения корпуса с другими деталями мощного аппарата и т.п.);\*
- вентиляционные окна мощного аппарата забиты пылью, стружкой и т.п.;
- перегрузка или заклинивание, приведшее к выходу из строя двигателя;\*
- естественный износ деталей мощного аппарата в результате длительного использования;
- наличие ржавчины и сильного загрязнения снаружи и внутри мощного аппарата;\*
- механическое повреждение;
- неправильная эксплуатация мощного аппарата (использование мощного аппарата не по назначению, установка на мойщик аппарат дополнительных приспособлений, насадок и т.п., не предусмотренных изготовителем);\*
- эксплуатация с нарушением правил «Руководства по эксплуатации»;
- эксплуатация мощного аппарата в течение длительного времени после появления признаков ненормальной его работы — повышенного нагрева, постороннего шума и др.;
- перегрузка мощного аппарата, работа свыше установленных режимов, как результат выход из строя (выгорание) электродвигателя;

- выход из строя мощного аппарата по причине подсоединения его к неисправной сети питания (заниженное или завышенное линейное или фазное напряжение, несоответствие сечения питающих кабелей или проводов мощности мощного аппарата);

- заклинивание частей мощного аппарата в результате работы без масла, недостаточного его количества или в результате применения масла несоответствующего качества.

• Изготовитель не даёт гарантию на сменные и быстроизнашивающиеся части (ремни, колеса, резиновые уплотнения, сальники, защитные кожухи, воздушные фильтры, сменные насадки и т.д.).

• Гарантия не распространяется на механические повреждения во время транспортировки. Во избежание спорных вопросов обязательно произведите осмотр мощного аппарата на предмет целостности всех узлов при получении товара.

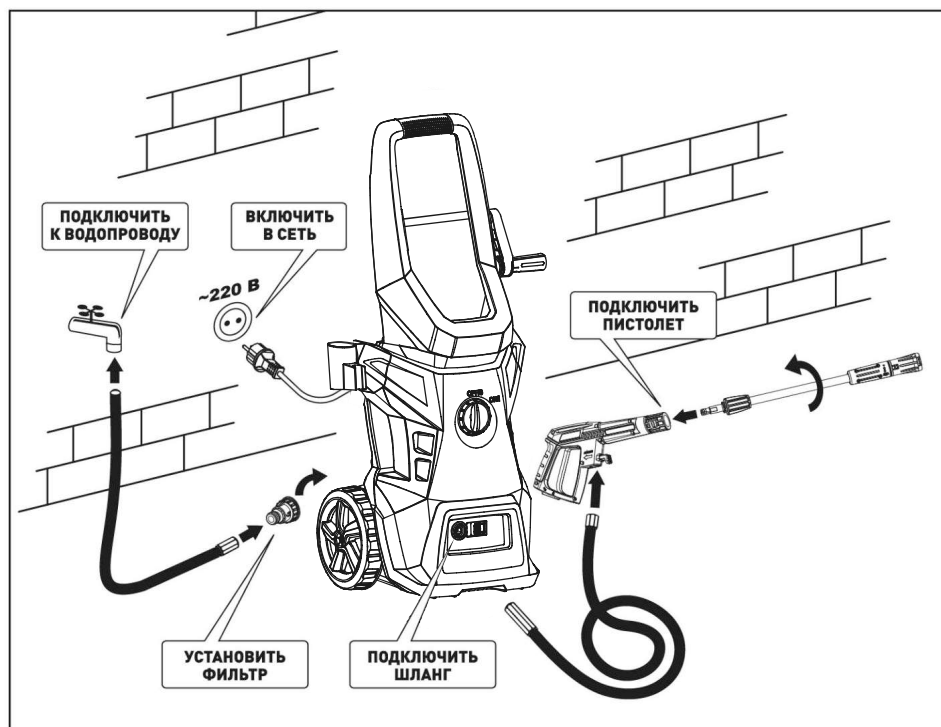
• Срок гарантии продлевается на время нахождения мощного аппарата в гарантийном ремонте.

• При сдаче Клиентом мощного аппарата в сервисный центр для обмена или возврата сохраняется комплектация товара (упаковка, оборудование, комплектующие).

\* — определяется в сервисном центре



**Инструкции, указанные в данном руководстве, не относятся к абсолютно всем ситуациям, которые могут возникнуть. Оператор должен осознавать, что контроль над практической эксплуатацией и соблюдение всех предосторожностей, входит в его непосредственные обязанности.**



**Расшифровка серийного номера**

LT1700PW - Код модели

2019 - Год производства

02 - Месяц производства

0001 - Порядковый номер

LT1700PW/2019/02/0001

